

# **KURVMARKISER**

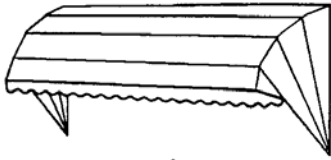
**LADY.no**

S O L S K J E R M I N G

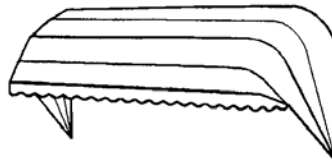
## **Modeller og mål:**

<b>Modeller</b>	<b>Side 1</b>
<b>Div. avtrappinger</b>	<b>Side 2</b>
<b>Standardmål avtrappet</b>	<b>Side 3</b>
<b>Standardmål kvartbue</b>	<b>Side 4</b>
<b>Baldakiner 600 Serien</b>	<b>Side 5</b>
<b>Baldakiner 300 Serien</b>	<b>Side 6</b>

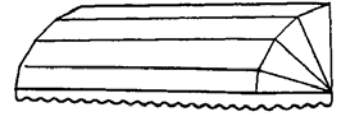
# KURVMARKISER



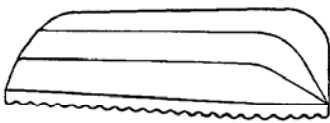
1



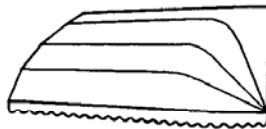
2



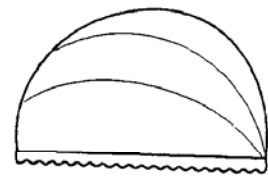
3



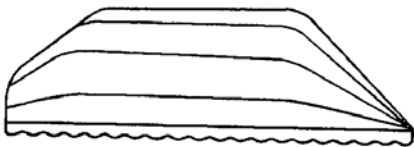
4



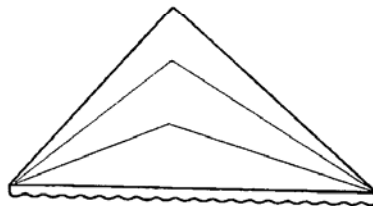
5



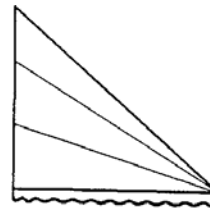
6



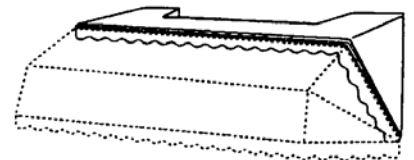
7



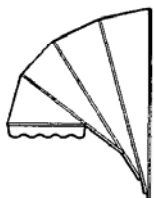
8



9



10-Karnapp



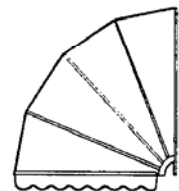
Avtrappet

Standard hjørner:

▫ R= 2,5 cm

▫ R= 8 cm

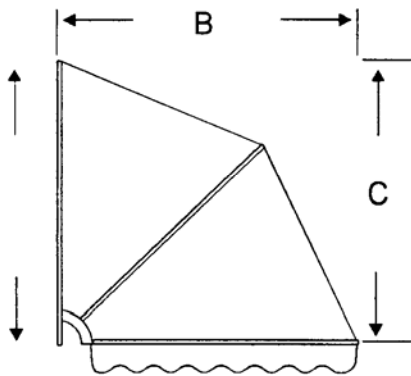
▫ R= 25 cm



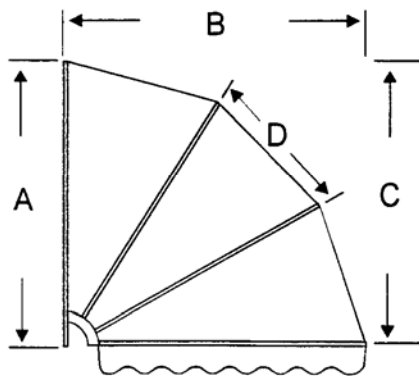
Kvartbue

# KURVMARKISER

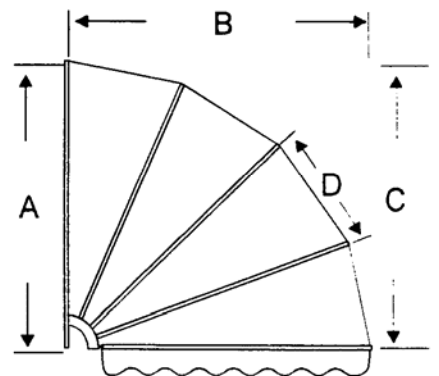
Kvartbue V 2



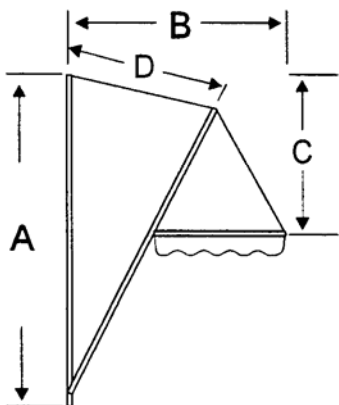
Kvartbue V 3



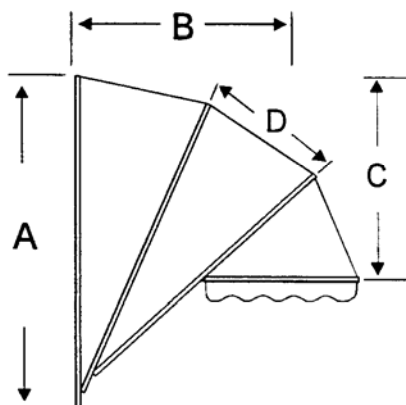
Kvartbue V 4



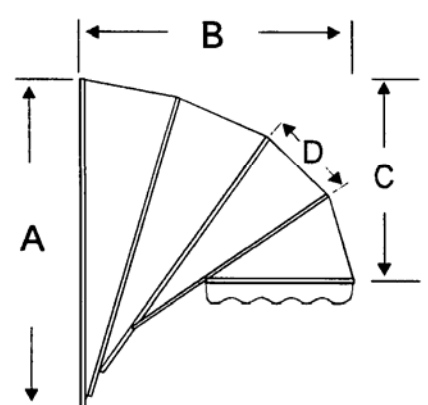
Avtrappet V 2



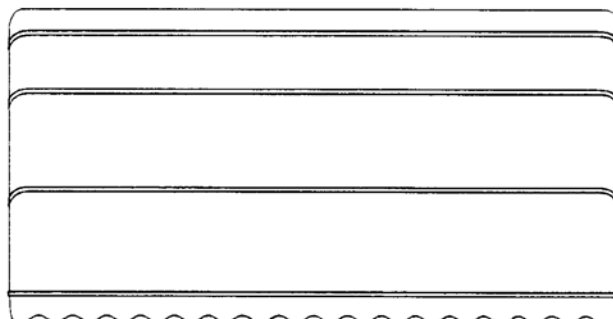
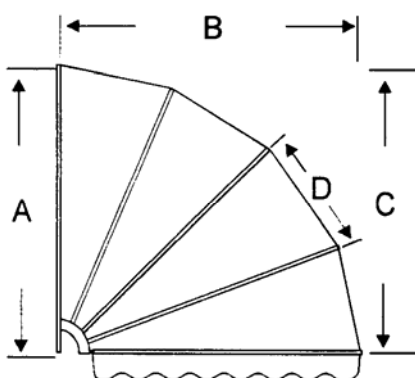
Avtrappet V 3



Avtrappet V 4



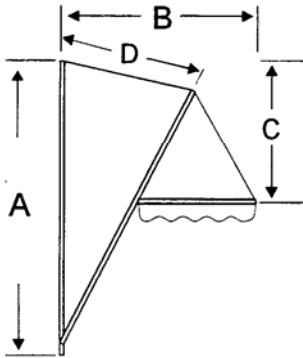
Kvartbue V 4



# Standard mål

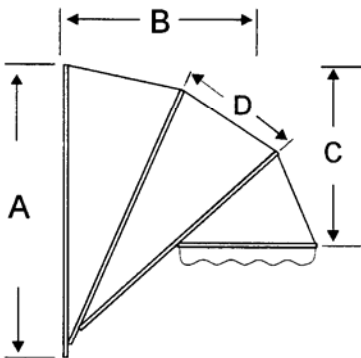
## Avtrappet modell

Avtrappet V 2



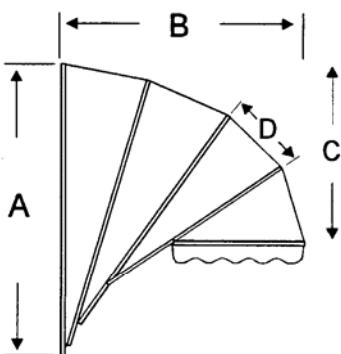
B	50	60	70	75
C	33	44	50	53
A	76	83	100	108
D	30	39	43	47

Avtrappet V 3



B	50	60	75	80	90	100	110
C	33	40	51	55	63	69	76
A	66	78	97	103	115	128	140
D	19	24	31	33	37	43	47

Avtrappet V 4



MODELL A

B	100	110	120	130	140	150	160
C	51	70	78	86	88	93	100
A	135	142	153	162	182	192	197
D	30	33	36	40	42	45	49

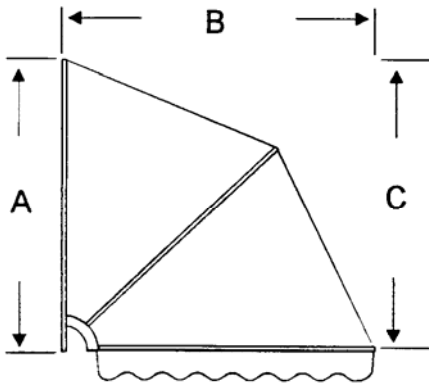
MODELL B

B	100	110	120	130	140	150	160
C	51	70	78	86	88	93	100
A	135	142	153	162	182	192	197
D	30	33	36	40	42	45	49

# Standard mål

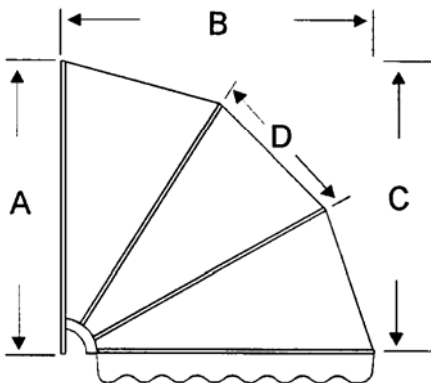
## Kvartbue

Kvartbue V 2



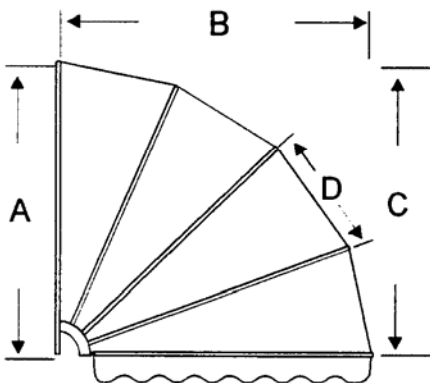
B	50	60	70	80	90	100	110
C	50	60	70	80	90	100	110
A	50	60	70	80	90	100	110
D	39	47	55	63	71	78,5	86

Kvartbue V 3



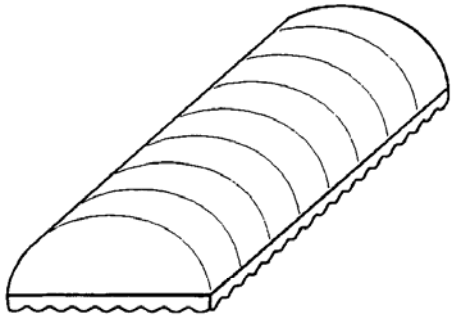
B	50	60	70	80	90	100	110
C	50	60	70	80	90	100	110
A	50	60	70	80	90	100	110
D	39	47	55	63	71	78,5	86

Kvartbue V 4

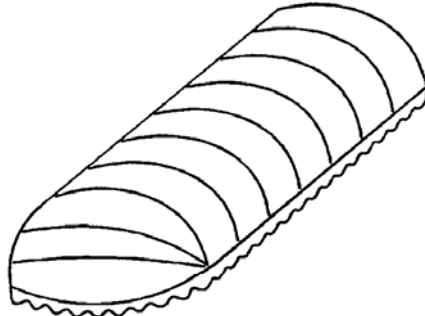


B	50	60	70	80	90	100	110	120	130	140	150
C	50	60	70	80	90	100	110	120	130	140	150
A	50	60	70	80	90	100	110	120	130	140	150
D	19	23	27	31	35	39	43	47	51	55	59

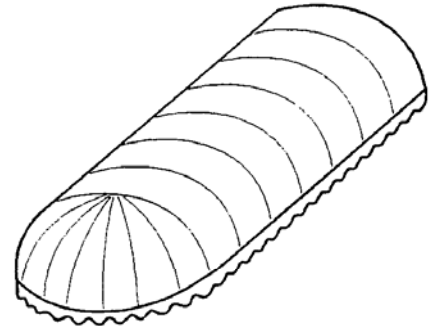
# Baldakiner 600 Serien



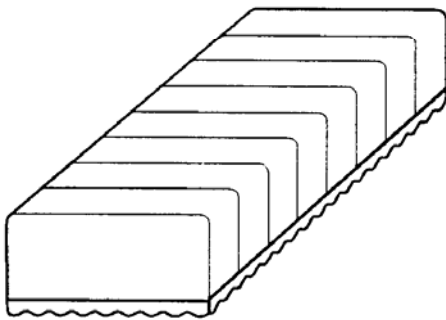
600



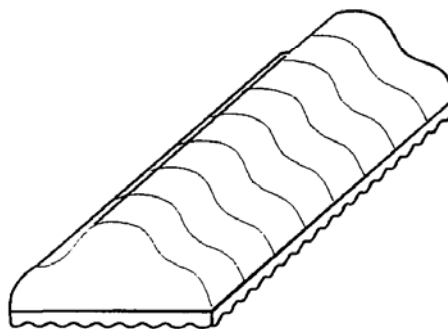
601



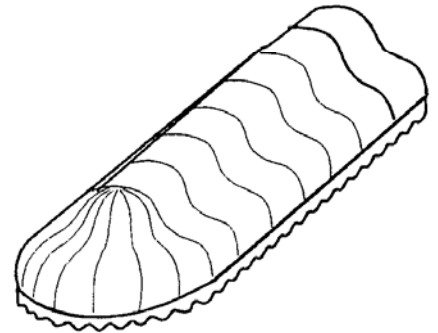
602



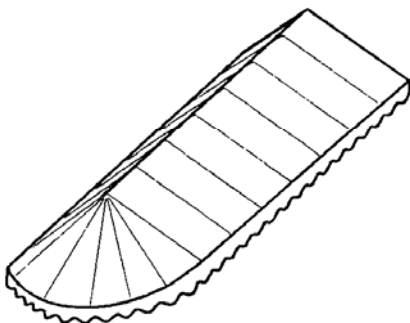
603



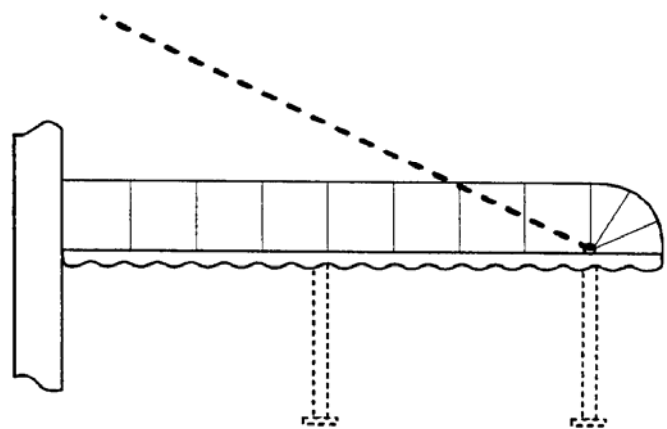
610



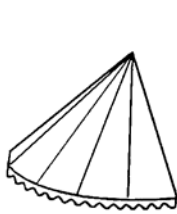
611



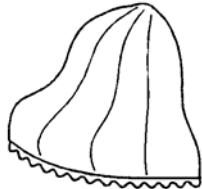
612



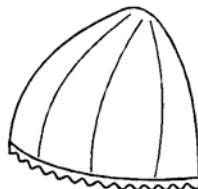
# Baldakiner 300 Serien



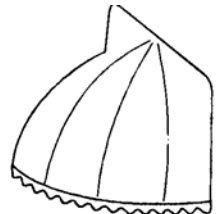
301



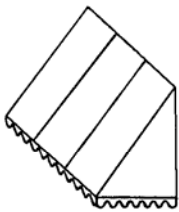
302



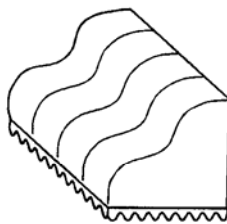
303



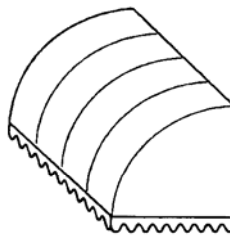
305



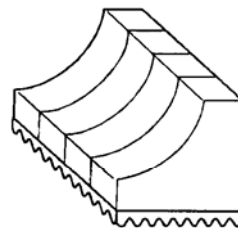
311



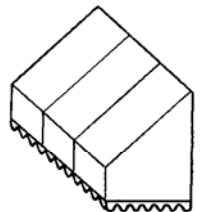
312



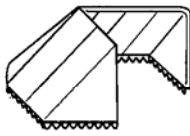
313



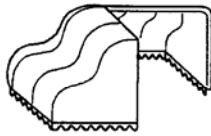
314



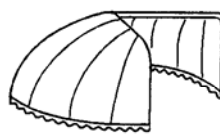
315



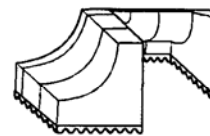
321



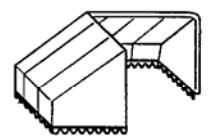
322



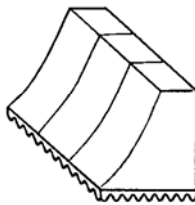
323



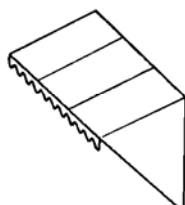
324



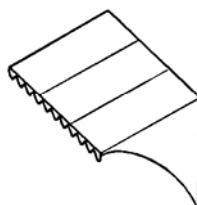
325



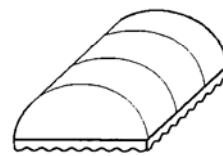
330



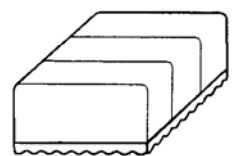
331



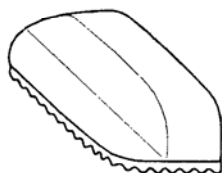
332



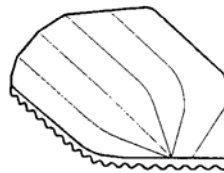
340-600



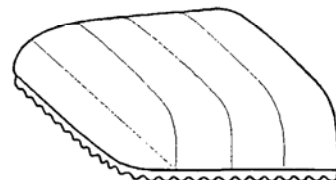
343-603



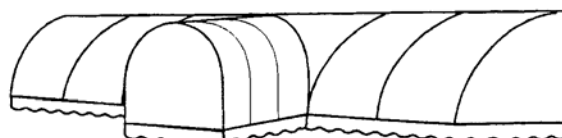
350



351



352



360 Systembaldakin