

LADY RULLEGARDINER



Produktet:

Rullegardiner har vært i bruk i Norge i godt over 100 år. I andre deler av Europa og i Amerika er rullegardinene enda eldre. Den selvløftende mekaniske rullegardinstokken ble oppfunnet i 1870-årene av amerikaneren Hartshorn.

Rullegardinene er en god og rimelig form for solavskjerming. Lady har en rekke ulike stoffer som benyttes i produksjon av rullegardiner.

Rullegardinene kan lages som ensfarget eller mønstrede, lystette eller ikke lystette. I dag er den gamle trestokken byttet ut med tynnveggede stål- og aluminiumsrør for vanlige rullgardiner.

Som standard leveres rullegardinene med rett underkant og snortrekk.

Mot et pristillegg kan følgende leveres:

- Forskjellige typer tunger
- Forskjellige typer nedtrekk
- Kjedetrekk

Design:

Faber kombinerer en 100 år gammel tradisjon for industrielt design i toppklasse med tidens tendenser innen for boliginnredning og livsstil. De dyktigste formgivere og designere, de beste materialer og moderne teknologi sikrer at de hele tiden er i front når det gjelder utviklingen av dekorasjon og avskjerming av vinduer.

Med Fabers rullegardin kan du skape den nøyaktige stemningen og atmosfæren du ønsker i ditt hjem. Utvalget av mønstre og farger er imponerende.

Bruksområdet:

Faber rullegardin kan monteres overalt innendørs hvor sollyset generer, eller som avskjerming for nattekulden og sjenerende innsyn. Rullegardiner anvendes mer og mer innen for kontor- og institusjonsbygg, hvor miljø- og solavskjerming skal kombineres.

Egnethet:

Faber rullegardiner er spesielt egnet til montering på små og mellomstore vinduspartier. Maks bredde 300cm, maks høyde er avhengig av bredde og stoffkvalitet.

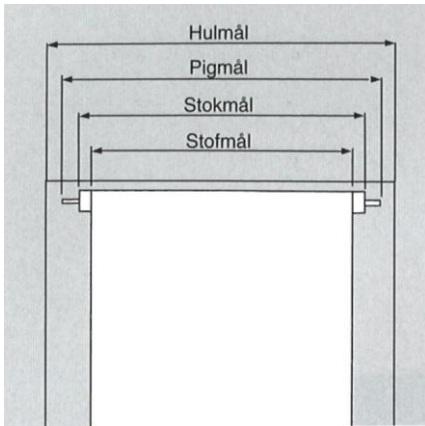
Tekniske stoffer:

En del av Fabers rullegardinsleretter er velegnet til mørklegging. De er spesielt fremstilt et effektivt å kunne holde sollyset ute – helt eller delvis. Lerettene tilbys i en rekke farger med bakside som matcher lerettets farge. En annen mulighet er og velg stoff med screen kvalitet. Screen lerettet er spesielt vevet stoff som beskytter mot direkte sollyset, men som tillater lys å filtrere gjennom og inn i rommet, samt gjør det mulig å tittle ut. Screen duken er laget av brannhemmende materiale, for ekstra sikkerhet i hjemmet.

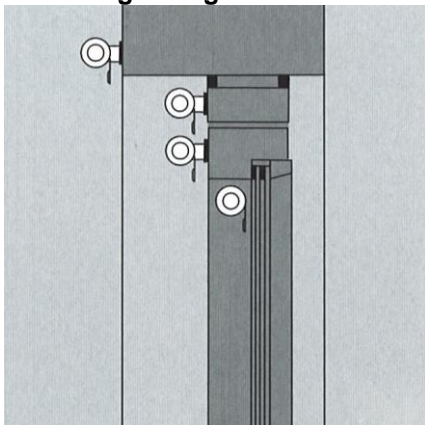
LADY.no

S O L S K J E R M I N G

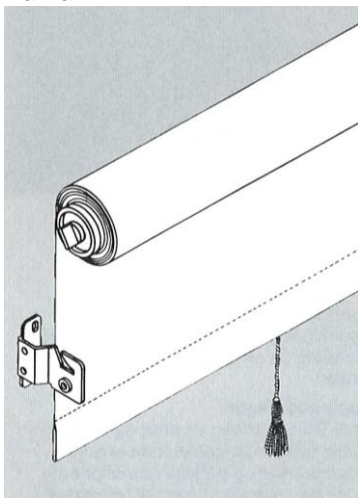
Måltaking:



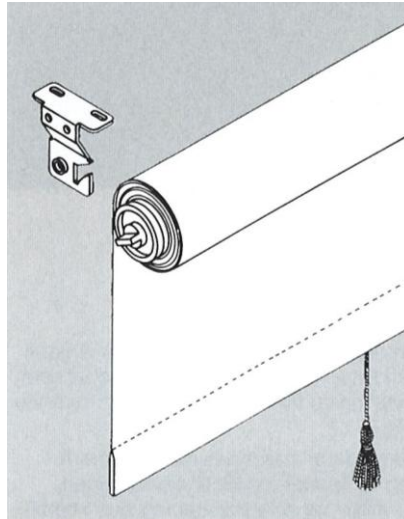
Monteringsmuligheter:



På karm



I tak



Tunger:



A



D



J



G



M



O



R



U

A: 14cm brede tunger – høyde 13cm.
D: 19cm brede tunger – høyde 13cm.
J: Høyde 13cm.

G: Høyde 7cm – gåndtak i hvit plast, matt gull eller sølv (aluminium). Trestang i natur til maks bredde 160cm.

M: Høyde 13cm – ev. en kombinasjon av to forskjellige stoffer.

O: Høyde 13cm – ev. en kombinasjon av to forskjellige stoffer.

R: Rund underlist i aluminium i fargene hvit, gull eller sølv.

U: Standard

Nedtrekk:



LADY.no
S O L S K J E R M I N G

Lady Persienneindustri AS, Nordahl Brunsgt. 8, 2004 LILLESTRØM
Telefon: 63 89 32 89 – Telefaks: 63 89 32 90 – E-post: info@lady.no – Internett: www.lady.no

