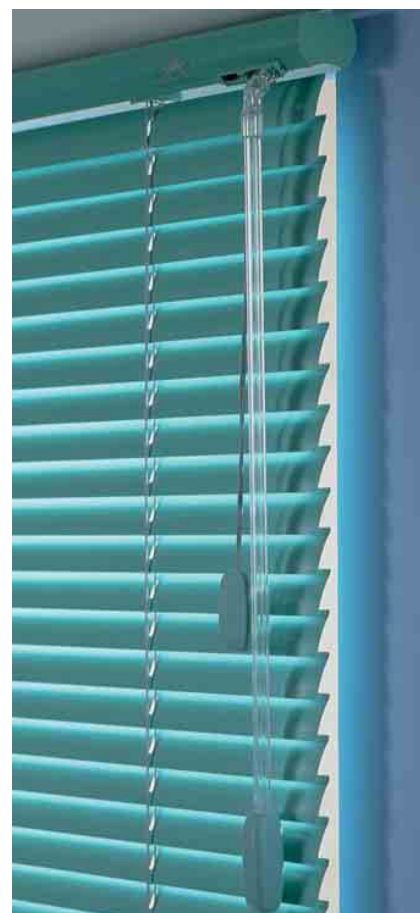


LADY SOFTLINE

Innvendig persienne



Produktet:

Gjennom innovativ tenkning har designere og ingeniører utviklet et persienne konsept, som vil komme til å pryde fasader og rom helt inn i neste århundre.

Softline persiennen er mer en effektiv skjerming mot uønsket lys. Fra overlist til underlist er Softline persiennen gjennomdesignet så den bevarer og styrker sitt praktiske anvendelsesformål, en estetisk nytelse i hver eneste detalj.

Det er tiltenkt harmoni mellom alle persiennens enkeltdeler. Felles for alle former er deres runde og bløte fremtone.

På Softline har overlisten gjennomgått en total transformering.

Den mønsterbeskyttede avrundede formen er designet så lamellenes bue gjendefineres i overlstens sider og bunn. Legg merke til de nesten usynlige endestykkene. En finish i detaljene som ikke er sett maken til på noen andre persienser.

Hvor snorklokke og vendestang tidligere var nødvendige, praktiske vedheng, er det noe med Lady Softline konseptet som forbinder praktisk anvendelse og nytenkning.

Det totale konseptet er gjennomført ved en gjennomfarging av alle elementene i persiennen.

Softline har Ladys sedvanlige høye mekaniske standard, når det gjelder de helt avgjørende funksjonene som leiestykker, snorlås og vende funksjon.

Bruke områder:

Lady Softline er velegnet til alle typer vinduer i kontorbygninger, institusjoner, skoler eller hvor innemiljøet spiller en avgjørende rolle.

Betjening:

Softline leveres med manuell betjening, men kan også leveres med el drevet fjernstyring.

Farger og lamellbredder:

Lady Softline persienne fåes i mer en 200 farger, alle med samme unike finish og design. Lamellbredder fåes i 16, 25 og 35 mm.

Pakkehøyder:

Pers. Høyde	16 mm	25 mm	35 mm
100 cm	8,0 cm	8,0 cm	7,5 cm
120 cm	9,0 cm	8,5 cm	8,0 cm
140 cm	10,0 cm	9,0 cm	8,5 cm
160 cm	11,0 cm	9,5 cm	9,0 cm
180 cm	11,5 cm	10,5 cm	9,5 cm
200 cm	12,0 cm	10,5 cm	10,0 cm

Materiale og konstruksjoner:

Overlist:

35 x 27 mm, kjemisk forbehandlet og ovnslakkert stål eller aluminium. Inneholder alle mekaniske deler til opptreks og vendemekanisme.

Lameller:

16, 25 eller 35 mm brede av kobberfri, korrosjonsbestandig aluminium. Kromatisert og ovnslakkert i mange farger.

Stigebånd:

Slitesterkt motstandsdyktig terylene.

Underlist:

Bredde 19 eller 30 mm, kjemisk forbehandlet og ovnslakkert. Forsynt med tettsluttende nylon endedecksler.

Betjening:

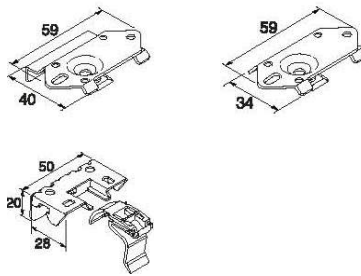
Opp og ned: Med snortrekk.
Lamellinnstilling: Med vendestang eller snorvender.

NB: Softline kan leveres motorbetjent.

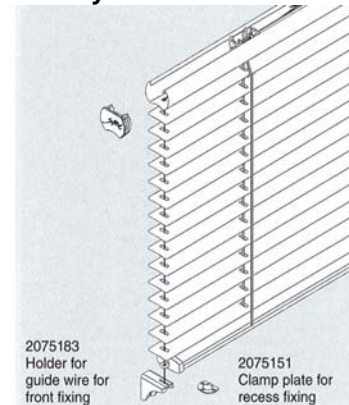
Montering beslag:

Det finnes flere typer montering beslag.

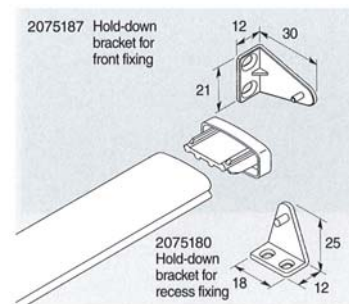
Beslag:



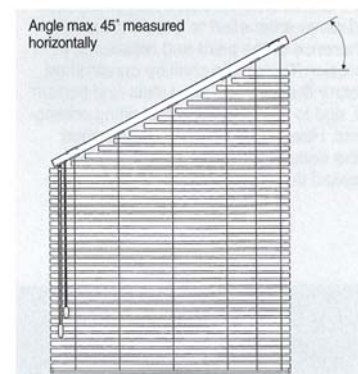
Trådstyr:



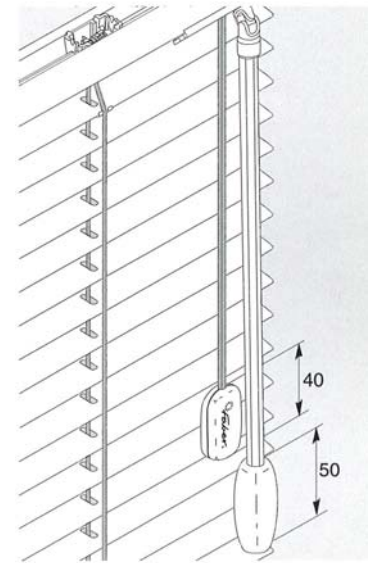
Hold down:



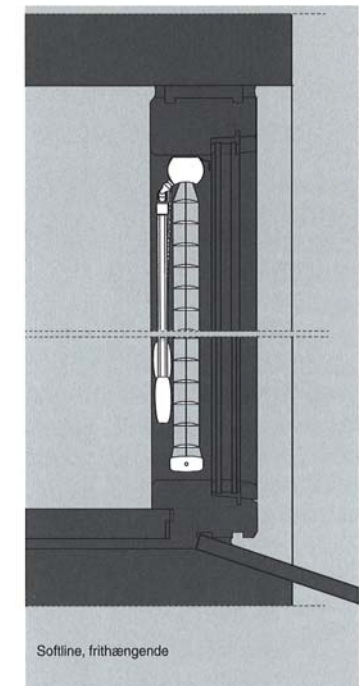
Gavl persienne:



Snorklokke og vendestang:

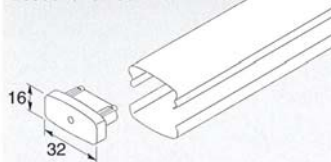


Monteringseksempel:



Bunnskinne:

2078112 End cap
2050000 UL 30x12.5mm alu
2050010 UL 30x12.5mm steel



LADY.no
S O L S K J E R M I N G

Lady Persienneindustri AS, Nordahl Brunsgt. 8, 2004 LILLESTRØM
Telefon: 63 89 32 89 – Telefaks: 63 89 32 90 – E-post: info@lady.no – Internett: www.lady.no

