

LADY 1800

Mørkleggingsanlegg



Produktet:

1800 mørkleggingsanlegg anvendes hvor kravet er effektiv mørklegging. 1800 mørkleggingsanlegg kan dessuten monteres så diskret at gardinen først er synlig når den er nedrullet. Hver gardin monteres med gardinkasse og sideskinner.

Bruksområder:

1800 mørklegging er meget effektiv som total mørkleggingsanlegg og kan med stor fordel anvendes til laboratorier, undervisningslokaler, konferansesentre, auditorium og møtelokaler.

Monteringsforhold:

1800 mørklegging kan monteres bak nesten alle typer vinduer og i en maks størrelse på ca 600 x 600 cm. Monteres gardinen på veggen kan den monteres med gjennomgående aksling slik at flere gardiner kan sammenkobles til en felles betjening. 1800 mørklegging kan med fordel bygges inn over vinduene, hvis det tas hensyn til dette under prosjekteringsfasen.

Betjening:

1. 1800 B:

Snorbetjening hvor snoren fastholdes med enten snorlås eller vinsj. Maks gardinstørrelse ca 150 x 150 cm.

2. 1800 D:

Sveivbetjening som har forbindelse med en snekke som er montert i enden på dukrøret. Ved sammenkobling kan snekken trekke 2 – 3 gardiner på maks ca 6 m².

3. 1800 EL:

Den mest anvendte betjeningsformen som gjør betjeningen enkel og skånsom. El-betjening kan med størst fordel anvendes, hvor gardinene monteres høyt, hvor betjeningen skal utføres diskret, hvor gardinvekten er høy, og hvor det kan monteres gjennomgående aksling, som betyr kun en motor per vindusrekke. Dette medfører en økonomisk fordel sammenlignet med 1800 D.

Der det er nødvendig med en motor per enhet kan disse sammenkobles med releer og betjenes fra en kontakt/bryter.

Spesielle løsninger:

1800 mørkleggingsanlegg kan monteres og kombineres avhengig av vinduernes konstruksjon.

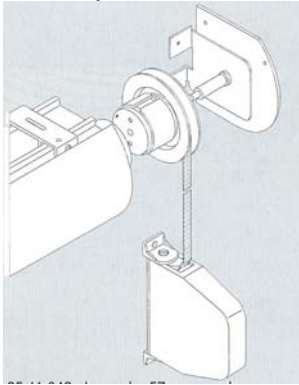
Mørklegging foran fluktsvei kan løses enten med en manuellbetjent selvrullegardin montert på selve døren eller en el-betjent gardin hvor motoren kan frakobles og gardinen kan opprulles manuelt med sveiv.

Den el-betjente løsningen kan leveres med nøkkel kontakt eventuelt kodet i system, slik at missbruk blir forhindre.

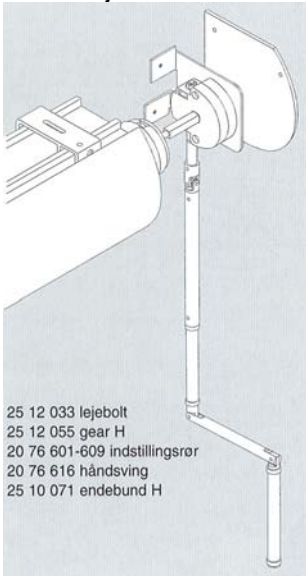
For øvrig har Faber stor erfaring i spesial løsninger som de gjerne løser i samråd med de prosjekterende.

Betjeningsformer:

Snorbetjent

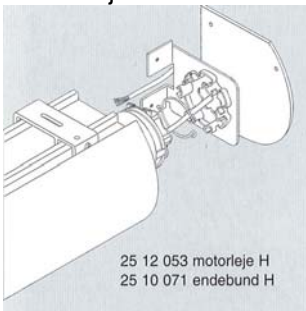


Sveivbetjent



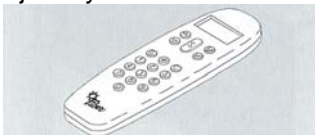
25 12 033 lejevolt
25 12 055 gear H
20 76 601-609 indstillingsrør
20 76 616 håndsving
25 10 071 endebund H

Motorbetjent



25 12 053 motorleje H
25 10 071 endebund H

Fjernstyrt



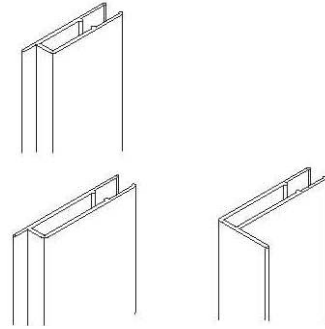
Materiale og spesifikasjoner:

Toppkasse.
1 mm ovnslakkert stålprofil,
standard farger, hvit eller sort.

Sideskinner.
Ekstrudert aluminiumsprofiler
eller 1 mm ovnslakkert stålplate i
hvit eller sort.

Duk.
Beskyttet av to lags
sammenvulkanisert lærduk,
100% lystett og ikke brennbar. 3
mm innsveiset stålstivere per 45
cm.

Skinner.

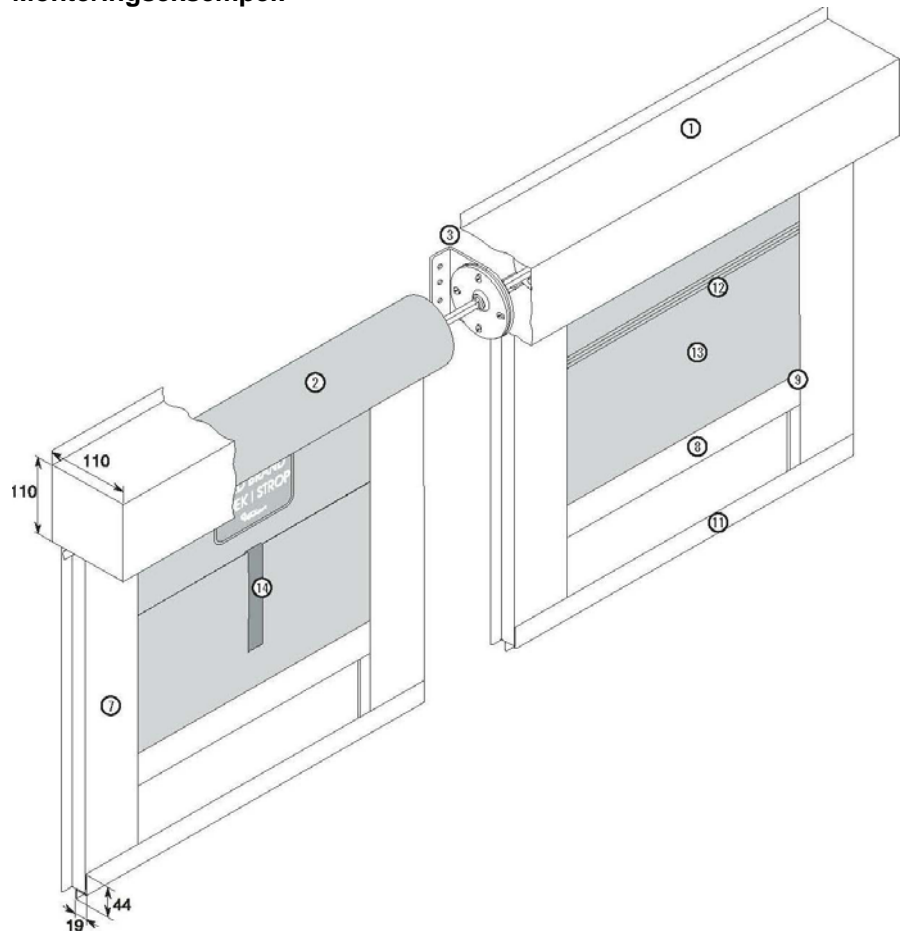


Maks dimensjoner:

Veggmontert 1800			
Betj.	Bredde	Høyde	Arial
Snor	150 cm	150 cm	2,3m ²
Sveiv	250 cm	250 cm	6,0m ²
Motor	600 cm	600 cm	70,0m ²

Takmontert 1800			
Betj.	Bredde	Høyde	Arial
Snor	120 cm	120 cm	1,4m ²
Sveiv	250 cm	250 cm	4,0m ²
Motor	350 cm	250 cm	35,0m ²

Monteringseksempel:



LADY.no
S O L S K J E R M I N G